

Codos de 90°

Clase I Div. 1 y 2, Grupo C, D
Clase II Div. 1 y 2, Grupo E, F, y G
Clase III
Nema 3, 4, 4X, 7, 9



Aplicaciones

Los codos de 90° son utilizados en instalaciones eléctricas para conectar secciones de tuberías rígidas (RMC) o intermedias (IMC), principalmente en instalaciones eléctricas peligrosas (clasificadas).

El codo de ELH se usa para hacer cambio de dirección a 90° en los sistemas de tubería, donde un radio de giro sea necesario y el espacio sea limitado.

Materiales

Aluminio (contenido de Cu máx. $\leq 0.25\%$)

Opciones

- ELH: Rosca Hembra – Hembra
- ELHM: Rosca Hembra – Macho
- ELM: Rosca Macho – Macho

Características

- Aptos para ser instalados en instalaciones eléctricas peligrosas (clasificadas) clase I, II y III.

Roscas NPT de acuerdo a norma ASME.

Cuenta con hilos de rosca normalizados que garantiza acoplamiento manual de mínimo 5 hilos y de 2 de apriete mecánico.

Marcación y rotulado en superficie de acuerdo a norma.

Posee un cuello liso y redondeado para proteger el aislamiento de los conductores.

Fabricados en aluminio $\frac{1}{2}$ " hasta 2".

Fabricados en hierro $\frac{1}{2}$ " – 2".

Recubrimiento en pintura electrostática para codos ELH fabricados en aluminio.

Recubrimiento en cinc para codos ELH fabricados en hierro nodular.

Radio de giro 90°.

Aptos para ser utilizados con tubería IMC, RMC o cualquier accesorio roscado NPT.

Construidas de Acuerdo a las Normas y Reglamentos

UL 1203: Explosion-Proof and dust-ignition-proof Electrical Equipment for use in Hazardous (Classified) Locations.

**ANSI/ASME
B1.20.1:** Pipe Threads, General Purpose

NEC: National Electric Code

RETIE: Reglamento Técnico de Instalaciones Eléctricas Accesorios para uso en instalaciones especiales (áreas clasificadas peligrosas)

Certificados

SGS No. CRS13186 - RETIE

UL: File E479865



Nota: *Indica los modelos que se encuentran cubiertos por el certificado de UL E479865

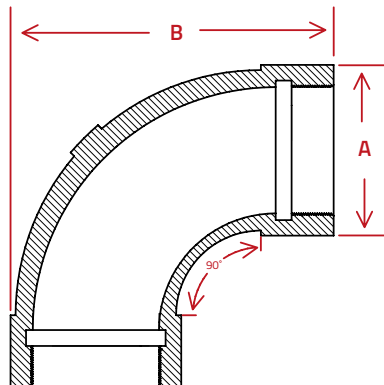
Acabado

Aluminio: Pintura electrostática (Gris señales)

Aluminio: Acabado Natural (Granallado)

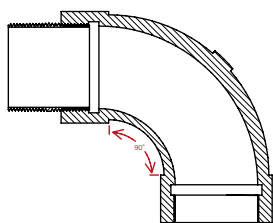
Hierro: Cincado Azul

Referencias y Dimensiones Codo 90°



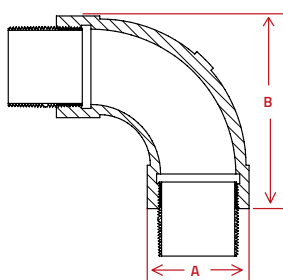
Tipo	Tamaño Comercial	Dimensiones en mm (in)		Ref. Aluminio	Peso en gr (lb)	Ref. Hierro	Peso en gr (lb)
		A	B				
Hembra - Hembra	1/2"	30	57	S7-ELH050*	145	S7-ELH050FE*	422
		(1,2)	(2,2)		(0,32)		(0,94)
	3/4"	37	64	S7-ELH075*	110	S7-ELH075FE*	304
		(1,5)	(2,5)		(0,24)		(0,68)
	1"	47	81	S7-ELH100*	171	S7-ELH100FE*	450
		(1,9)	(3,2)		(0,38)		(1,00)
1-1/2"	58	135	S7-ELH150*	369	S7-ELH150FE*	1053	
	(2,3)	(5,3)		(0,82)		(2,34)	
2"	75	144	S7-ELH200*	777	S7-ELH200FE*	1600	
	(3,0)	(5,7)		(1,73)		(3,56)	

Codo 90° Hembra - Macho



Tipo	Tamaño Comercial	Dimensiones en mm (in)		Ref. Aluminio	Peso en gr (lb)	Ref. Hierro	Peso en gr (lb)
		A	B				
Hembra - Macho	1/2"	30 (1,2)	91 (3,6)	S7-ELHM050	148 (0,33)	S7-ELHM050FE	425 (0,94)
	3/4"	37 (1,5)	88 (3,5)	S7-ELHM075	115 (0,26)	S7-ELHM075FE	309 (0,69)
	1"	47 (1,9)	123 (4,8)	S7-ELHM100	176 (0,39)	S7-ELHM100FE	455 (1,01)
	1-1/2"	58 (2,3)	175 (6,9)	S7-ELHM150	373 (0,83)	S7-ELHM150FE	1060 (2,36)
	2"	75 (3,0)	185 (7,3)	S7-ELHM200	782 (1,74)	S7-ELHM200FE	1605 (3,57)

Codo 90° Macho - Macho



Tipo	Tamaño Comercial	Dimensiones en mm (in)		Ref. Aluminio	Peso en gr (lb)	Ref. Hierro	Peso en gr (lb)
		A	B				
Macho - Macho	1/2"	30 (1,2)	91 (3,6)	S7-ELM050	151 (0,34)	S7-ELM050FE	430 (0,96)
	3/4"	37 (1,5)	88 (3,5)	S7-ELM075	120 (0,27)	S7-ELM075FE	313 (0,70)
	1"	47 (1,9)	123 (4,8)	S7-ELM100	181 (0,40)	S7-ELM100FE	460 (1,02)
	1-1/2"	58 (2,3)	175 (6,9)	S7-ELM150	378 (0,84)	S7-ELM150FE	1065 (2,37)
	2"	75 (3,0)	185 (7,3)	S7-ELM200	787 (1,75)	S7-ELM200FE	1610 (3,58)

Copyright © 2013 SOLDEXEL LTDA. Todos los derechos reservados. Sujeto a cambios sin previo aviso / Edc.01 / Marzo 2021